

1

2

3

4

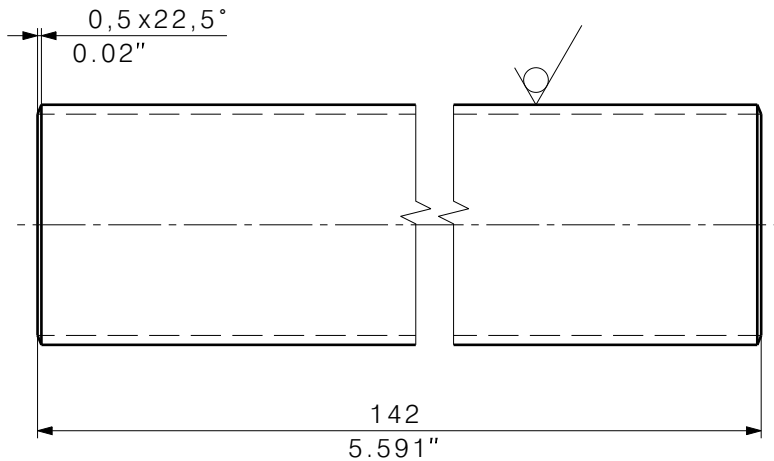
A

A

3.2 / (✓)

B

B

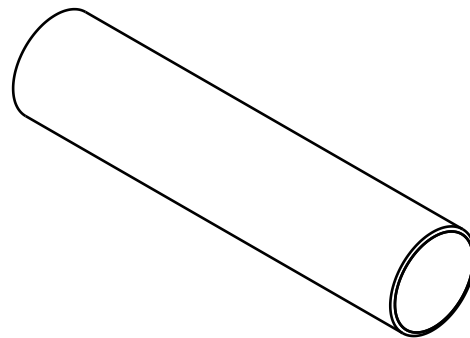


C

C

D

D



2. PERFORM SOLVENT CLEANING USING MEK

1. PERFORM #10 GLASS BEADED BLASTING

E

E



Promitani:

Delkove rozmery: mm

Netol. rozmery: ISO 2768-1-m

Material: AISI 4130-N

AMS-6360

Polotovár: T 1 1/4" x 0,049"

Uprava povrchu: SEE NOTE 1

Datum Podpis

Navrh: 23.07.15 V.VANEK

Kontroloval: 22.10.15 T. RIPEL

Statika: 22.10.15 L. BEDRICH

Unava: 22.10.15 J. PAPUGA

Norm. ref.: 22.10.15 T. RIPEL

Schválil: 22.10.15 Z. ANCIK

Meritko: 1:1

3D hmota: 0.1326 kg

Kategorie: B

Index Zmena Od Do Datum Podpis

Model: CATIA V5 Typ: L410 NG ATA: - - -

Název: TUBE

Císlo vykresu: VK11-203N

Index: -

List: 1

F

F

1

2

3

4

