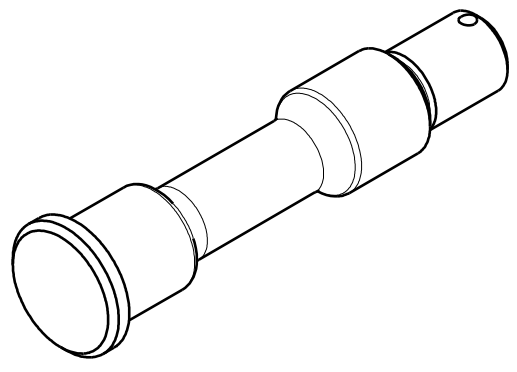
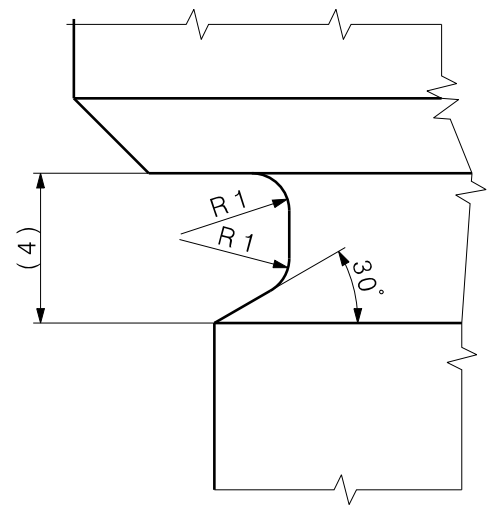


3,2
(✓)

DETAIL I

M 5:1



Promitani:
 Delkove rozmery: mm
 Netol. rozmery: L410-P002

Material: 15 230.3
 426510.12

Polotovár: -

Uprava povrchu: -

Index	Zmena	0001	Do	Datum	T.RIPEL
Model: CATIA V5		Typ: L410 NG		ATA: -	

Datum	Podpis	Meritko: 1:1
Navrh: 05.11.15	T.RIPEL	
Kontroloval:		
Statika:		3D hmota:
Unava:		0.2574 kg
Norm. ref.:		Kategorie:
Schválil:		B

Nazev:	PIVOT	
Cislo vykresu:	VK11-207N	Index:
		-
	List: 1	