

1

2

3

4

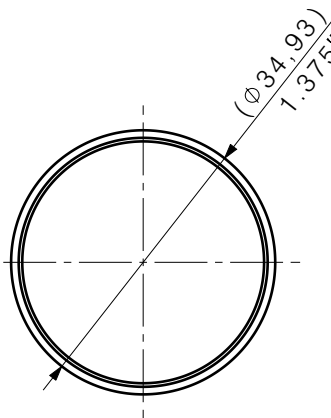
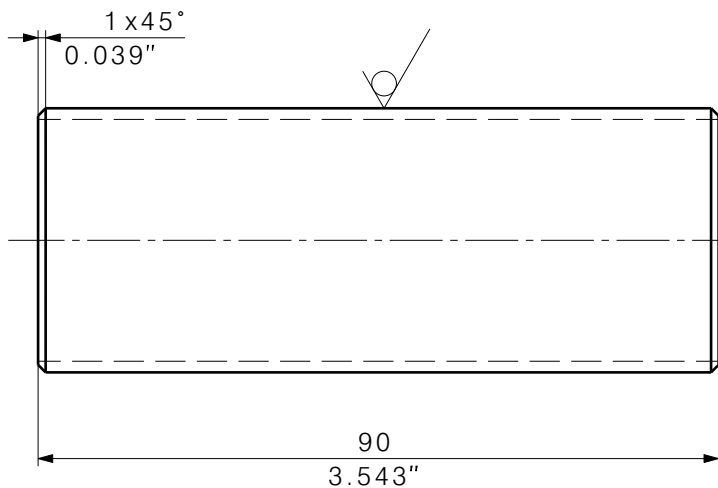
A

A

3.2 / (✓)

B

B

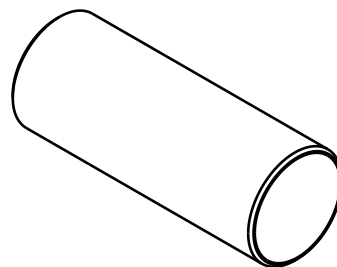


C

C

D

D



2. PERFORM SOLVENT CLEANING USING MEK

1. PERFORM #10 GLASS BEADED BLASTING

E

E



Promitani:

Delkove rozmery: mm

Netol. rozmery: ISO 2768-1-m

Material: AISI 4130-N

AMS-6360

Polotovár: T 1 3/8" x 0,058"

Uprava povrchu: SEE NOTE 1

Index

Zmena

0001

Do

Datum

V.VANEK

Podpis

Model: CATIA V5

Typ: L410 NG

ATA: - - -

Nazev:

TUBE H

F

F

	Datum	Podpis	Meritko:
Navrh:	23.07.15	V.VANEK	1:1
Kontroloval:	22.10.15	T. RIPEL	
Statika:	22.10.15	L. BEDRICH	3D hmota:
Unava:	22.10.15	J. PAPUGA	0.1087 kg
Norm. ref.:	22.10.15	T. RIPEL	Kategorie:
Schválil:	22.10.15	Z. ANCIK	B

Cislo vykresu:

VK11-206N

Index:

-

List: 1

1

2

3

4

