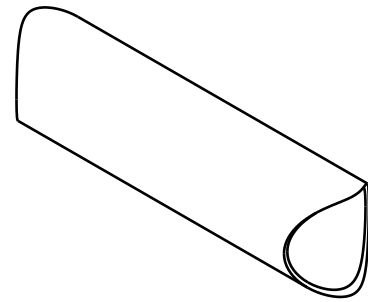
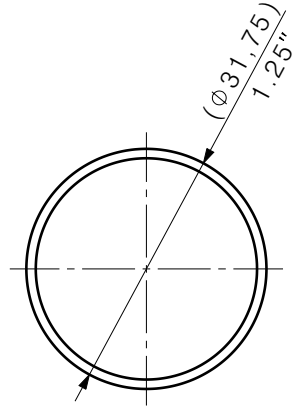
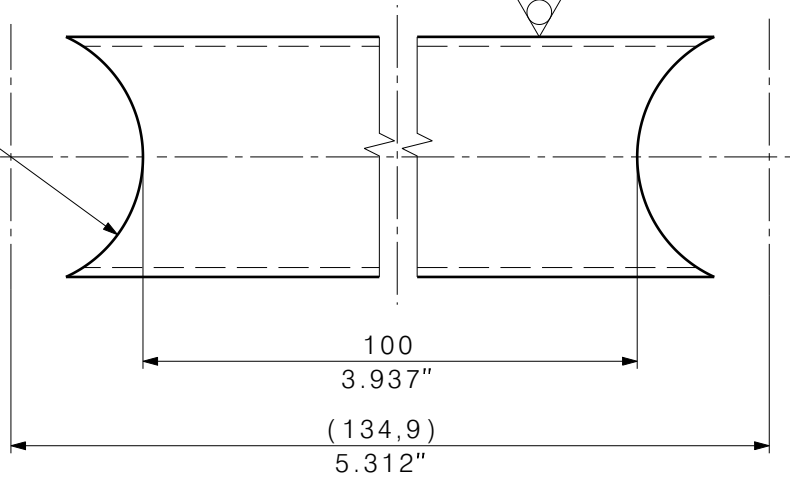



3.2 / (✓)

R17,46
0.688"



- 2. PERFORM SOLVENT CLEANING USING MEK
- 1. PERFORM #10 GLASS BEADED BLASTING



Promítani: 
 Delkove rozmery: mm
 Netol. rozmery: ISO 2768-1-m

Material: AISI 4130-N
AMS-6360

Polotovar: T 1 1/4" x 0,049"

Uprava povrchu: SEE NOTE 1

	Datum	Podpis	Meritko: 1:1
Navrh:	23.07.15	V.VANEK	
Kontroloval:	22.10.15	T. RIPEL	
Statika:	22.10.15	L. BEDRICH	
Unava:	22.10.15	J. PAPUGA	
Norm. ref.:	22.10.15	T. RIPEL	
Schválil:	22.10.15	Z. ANCIK	

3D hmota:
0.1014 kg
Kategorie:
B

-	0001		V.VANEK
Index	Zmena	Od	Do
		Datum	Podpis
Model: CATIA V5		Typ: L410 NG	
ATA: - - -			
Nazev: TUBE V			
Cislo vykresu: VK11-205N		Index: -	
		List: 1	

