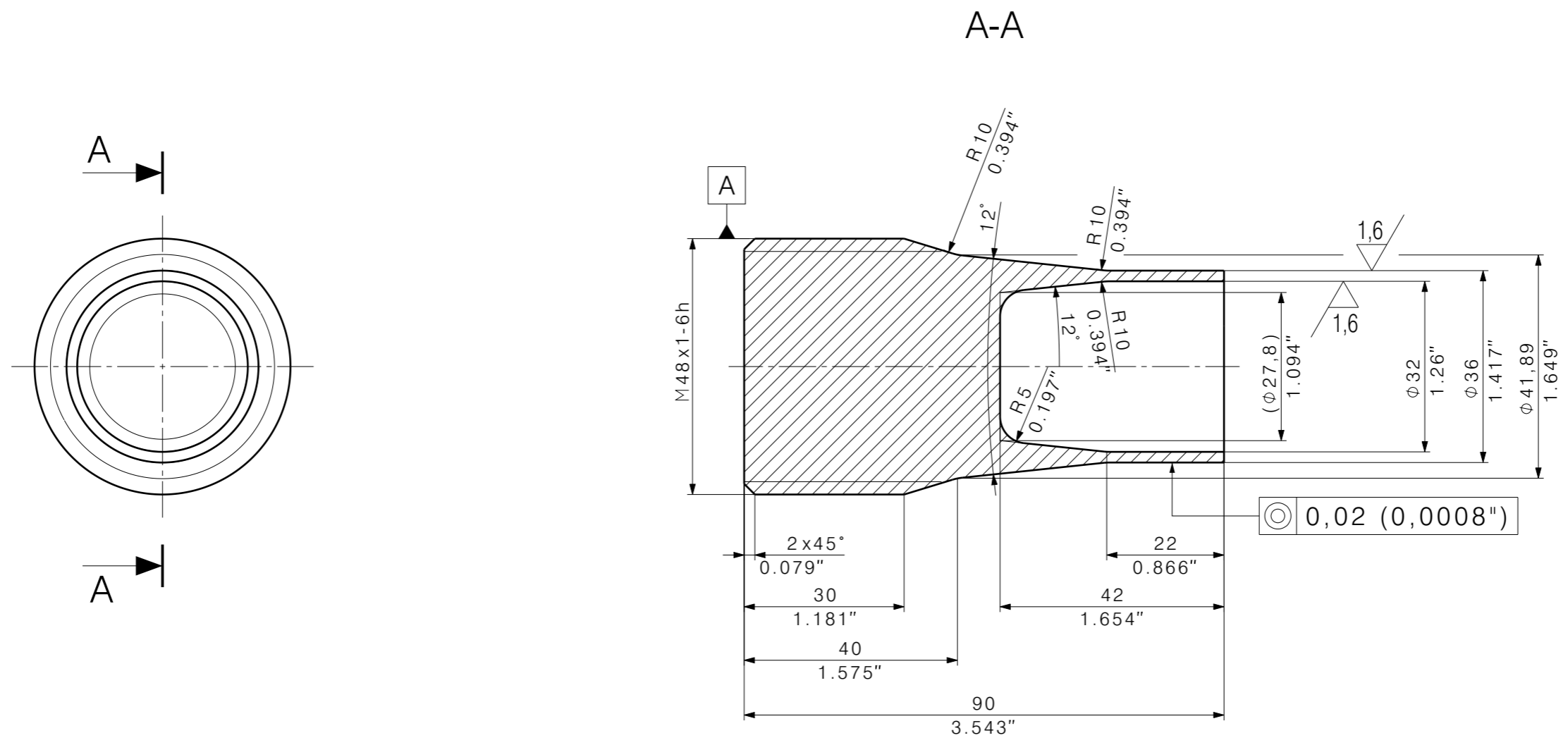




3.2 / (✓)



- 3. PROTECT THREAD FROM BLASTING
- 2. PERFORM SOLVENT CLEANING USING MEK
- 1. PERFORM #10 GLASS BEADED BLASTING

	Promitani: 							
	Delkove rozmery: mm							
	Netol. rozmery: ISO 2768-1-m							
Material: AISI 4130-N AMS-6348					0001		V.VANEK	
Polotovar: ROUND BAR 2"			Index	Zmena	Od	Do	Datum	Podpis
Uprava povrchu: SEE NOTE 1			Model: CATIA V5		Typ: L410 NG		ATA: ---	
	Datum	Podpis	Meritko:		TERMINAL Císlo vykresu: VK11-201N Index: - List: 1			
Navrh:	22.07.15	V.VANEK	1:1 3D hmota: 0.741 kg Kategorie: B					
Kontroloval:	22.10.15	T. RIPEL						
Statika:	22.10.15	L. BEDRICH						
Unava:	22.10.15	J. PAPUGA						
Norm. ref.:	22.10.15	T. RIPEL						
Schválil:	22.10.15	Z. ANCIK						

